

Детский электрический квадроцикл ATV Classic Mini-E 800W

Инструкция по эксплуатации



Содержание

| | |
|---|----|
| Правила техники безопасности | 4 |
| Рекомендуемые приемы и условия езды | 5 |
| Использование зарядного устройства, работа с батареей | 7 |
| Сборка и наладка квадроцикла | 10 |
| Ремонт и профилактическое обслуживание | 11 |
| Руководство по устранению неисправностей..... | 12 |
| Технические характеристики | 15 |
| Электрическая схема изделия | 16 |
| Условия гарантии | 17 |
| Гарантийный талон | 19 |
| Контактная информация | 20 |

Правила техники безопасности

Езда на квадроцикле является небезопасным видом досуга. При стечении определенных обстоятельств техника может выйти из строя не по вине производителя.

- Квадроцикл – транспортное средство, предназначенное для передвижения в тех или иных условиях и, как при управлении любым другим транспортным средством, при управлении квадроциклом возможно возникновение опасных ситуаций (потеря контроля над управлением, столкновения и т.п.).
- Все возможные варианты чрезвычайных происшествий невозможно предусмотреть ни в одной инструкции, даже обладая богатым опытом управления самыми различными транспортными средствами.
- Возникновение таких ситуаций может повлечь за собой серьезные травмы, и даже смертельный исход, несмотря на использование средств защиты и другие меры предосторожности.
- Управляйте транспортным средством со здравым смыслом и на свой собственный риск.
- В настоящей инструкции содержится ряд предупреждений и предостережений касательно обслуживания, проверки и надлежащего использования квадроцикла.
- Настоящая инструкция содержит важные сведения по технике безопасности.
- Вашей непосредственной обязанностью является **ВНИМАТЕЛЬНОЕ** изучение этих сведений и разъяснение всех предостережений, предупреждений и правил безопасного пользования каждому, кто садится за руль представленного транспортного средства.
- Кроме того, родители должны удостовериться в том, что их дети действительно в состоянии использовать данное средство безопасно и с полным осознанием ответственности.
- Настоятельно рекомендуем вам периодически перечитывать данную инструкцию вместе с детьми, а также осматривать и проводить профилактическое обслуживание квадроцикла, чтобы удостовериться в безопасности его использования.
- Рекомендуемый возраст водителей – 14 лет, установлен с учетом параметров роста, веса, навыков ребенка.
- Нельзя допускать ребенка к езде, если он неудобно сидит за рулем (с трудом дотягивается до руля и т.п.). Решение родителей о допуске ребенка к управлению данным транспортным средством должно основываться на возрасте ребенка, его умениях и навыках, а также способности следовать правилам эксплуатации квадроцикла.
- Не допускайте к электрическому квадроциклу маленьких детей.
- Не притрагивайтесь к работающему электродвигателю или тормозам.

Рекомендуемые приемы и условия езды

- Всегда изучайте и следуйте местным законам и нормативным документам, в которых могут быть оговорены места использования квадроциклов.
- Водите аккуратно. Остерегайтесь потенциальных препятствий, на которые может наскочить колесо и спровоцировать съезд с дороги или потерю управления.
- Будьте внимательны, чтобы не столкнуться на пути с пешеходами, скейтерами, скейтбордистами, скутерами, велосипедами, детьми, животными; уважайте права и собственность других людей.
- Ездить на квадроцикле можно только на специальных площадках, свободных от потенциально опасного потока транспортных средств. Нельзя ездить по оживленным городским улицам или тротуарам, по многолюдным пешеходным или велосипедным дорожкам.
- Не запускайте регулятор хода на рукоятке до тех пор, пока не окажетесь на площадке, подходящей для езды и не займете удобное положение на сиденье квадроцикла.
- Настоящий вид транспортного средства разработан для эффективного и долговечного функционирования, но он не характеризуется повышенной стойкостью к повреждениям. Подпрыгивание и другие приемы агрессивной тактики вождения могут превысить нагрузку и повредить любое устройство, в том числе и сам квадроцикл. Водитель должен учитывать всю степень риска, связанную с агрессивными приемами вождения.
- Будьте внимательны и осознавайте пределы своих возможностей. Уровень риска получения травмы повышается вместе с увеличением уровня сложности вождения.
- Всегда крепко держите руль руками.
- Запрещается перевозить пассажиров или ездить более чем одному человеку.
- Запрещается ездить по ступеням или рядом с плавательным бассейном (любым другим водоемом).
- Следите за тем, чтобы ваши пальцы или другие части тела не попали в цепь квадроцикла, рулевое управление, колеса и другие движущиеся детали.
- Запрещается пользоваться наушниками или мобильными телефонами во время движения.
- Запрещается цепляться к другим транспортным средствам.
- Воздержитесь от езды в сырую или морозную погоду.
- Запрещено погружать квадроцикл в воду в целях предотвращения повреждения электрических и других деталей или создания потенциально опасных условий.
- Квадроцикл предназначен для использования на сухих ровных покрытиях (например, тротуарах) без препятствий и помех в виде камней и гравия.
- Использование для езды на сырых, скользких, ухабистых неровных поверхностях может способствовать ослаблению тяги и возможным несчастным случаям.
- Воздержитесь от езды по грязи, льду, лужам, воде. Избегайте чрезмерно высоких скоростей движения, возникающих при езде по крутым спускам. Не катайтесь дома, чтобы не повредить ковры и напольные покрытия.
- Воздержитесь от езды в условиях ограниченной видимости.

Защитная одежда и экипировка

ПРЕНЕБРЕЖЕНИЕ ЗДРАВЫМ СМЫСЛОМ И ВЫШЕОБОЗНАЧЕННЫМИ МЕРАМИ ПРЕДОСТОРОЖНОСТИ ПОВЫШАЮТ РИСК ПОЛУЧЕНИЯ СЕРЬЕЗНЫХ ТРАВМ. ОТВЕТСТВЕННО ПОЛЬЗУЙТЕСЬ ДАННЫМ УСТРОЙСТВОМ, ВЫПОЛНЯЯ ВСЕ ПРАВИЛА БЕЗОПАСНОСТИ.

Надевайте средства экипировки, такие как защитный шлем (с подбородным ремнем на фиксирующей пряжке), наколенники и налокотники. Требование наличия защитного шлема может быть прописано в местных законах и нормативных документах. Также для езды рекомендуется надевать одежду с длинным рукавом, спортивные брюки и перчатки.

Обязательно надевайте спортивную обувь (ботинки на шнуровке с прорезиненной подошвой). Запрещено ездить босиком или в сандалиях. Следите за тем, чтобы шнурки были завязанными и не попали в колеса, двигатель, систему управления квадроциклом.

Использование зарядного устройства, работа с батареей

Зарядное устройство, поставляемое в комплекте с квадроциклом, необходимо регулярно проверять на наличие повреждений шнура, вилки, корпуса и других деталей. В случае обнаружения повреждений, пожалуйста, воздержитесь от использования данного зарядного устройства до тех пор, пока не устраните неполадку или не приобретете новое.

- Используйте только рекомендованное производителем зарядное устройство.
- Будьте внимательны и осторожны при пользовании зарядного устройства.
- Зарядное устройство – не игрушка. Пользоваться зарядным устройством разрешено только взрослым.
- Не пользуйтесь зарядным устройством вблизи легковоспламеняемых материалов.
- Отсоединяйте зарядное устройство от розетки и аккумулятора, если не собираетесь его использовать.
- Не превышайте время зарядки.
- Всегда отключайте квадроцикл от зарядного устройства перед тем, как почистить или помыть его.

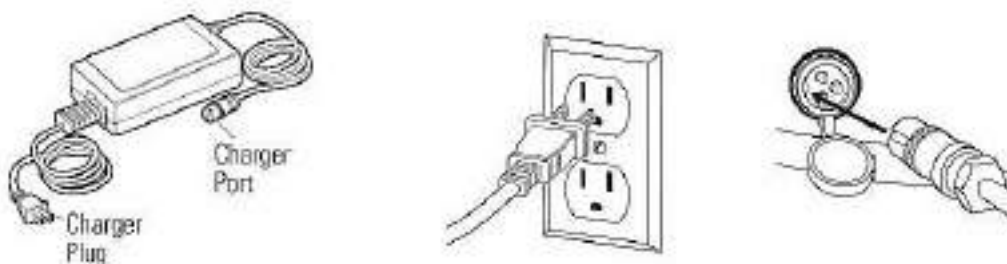
Первое знакомство с изделием

1. Извлеките содержимое из коробки.
2. Удалите пенопластовые прокладки, предохраняющие детали устройства от повреждений при транспортировке.
3. Осмотрите содержимое коробки на предмет наличия царапин на окрашенных деталях, вмятин, повреждений проводов, возможно, возникших в процессе транспортировки. Так как упаковка квадроцикла на 95% производится непосредственно на заводе, проблем возникнуть не должно, даже если обнаружены повреждения на упаковке.
4. Прежде чем приступить к каким-либо работам по профилактическому обслуживанию квадроцикла, удостоверьтесь, что выключатель питания установлен в положение «off» - «выкл».

Аккумулятор квадроцикла может быть заряжен не полностью, рекомендуем зарядить аккумулятор перед использованием изделия.

- Время первой зарядки аккумулятора: 12 часов
- Продолжительность работы: до 40 минут непрерывной езды.
- Продолжительность работы квадроцикла может варьироваться в зависимости от условий езды, погодных условий, и/или правильного профилактического обслуживания.

- Время перезаряда: до 12 часов, в зависимости от уровня разрядки аккумулятора.
- Средний срок службы аккумулятора: 250 циклов зарядки/разрядки.
- Перед долгосрочным хранением квадроцикла полностью зарядите аккумулятор.
- Для обеспечения длительного срока службы аккумулятора храните его при температуре не выше +24°C и не ниже -23°C.
- Если квадроцикл используется нерегулярно, заряжайте аккумулятор минимум 1 раз в месяц.



- Перед зарядкой переведите выключатель питания в положение OFF – «ВЫКЛ».
- Вставьте штепсель зарядного устройства в соответствующий разъем квадроцикла.
- Вставьте вилку зарядного устройства в розетку.

Примечание: если внешний вид зарядного устройства отличается от изображенного на иллюстрациях, значит ваш квадроцикл укомплектован альтернативным зарядным устройством. Технические характеристики и процедура зарядки аккумулятора остаются без изменений.

- На зарядном устройстве имеется небольшой светодиодный индикатор состояния зарядки. Следите за индикацией на зарядном устройстве для определения статуса зарядки: «заряжается»/«заряжено» («charging»/«charged») для вашей модели зарядного устройства.
- Каждая модель зарядного устройства имеет встроенную функцию предохранения аккумулятора от избыточного заряда.
- В процессе зарядки аккумулятора зарядное устройство нагревается. Это нормально. В то же время, если ваше зарядное устройство при зарядке не нагревается, это не означает, что оно работает неправильно. Проверьте правильность и плотность установки вилки в розетку и штепселя в соответствующий разъем, иначе аккумулятор заряжаться не будет.

Уход за аккумуляторной батареей и ее утилизация

- Квадроцикл работает на аккумуляторах, которые следует перерабатывать или утилизировать экологически безопасными методами.
- Не утилизируйте свинцово-кислотные аккумуляторы путем сжигания – элемент может взорваться или потечь.
- Не утилизируйте свинцово-кислотные аккумуляторы вместе с бытовым мусором. Сжигание и закапывание также запрещено законом в большинстве стран.
- Сдавайте отработанные аккумуляторы в уполномоченные органами государственной власти пункты приема и переработки свинцово-кислотных аккумуляторов или в местные пункты продаж автомобильных аккумуляторов.
- Зарядное устройство, поставляемое в комплекте, необходимо регулярно проверять на наличие повреждений шнура, вилки, корпуса и других деталей. В случае обнаружения повреждений воздержитесь от использования данного зарядного устройства до тех пор, пока проблема не будет решена должным образом.
- Если аккумулятор потек, поместите его в пластиковый пакет, избегая контакта с вытекшей кислотой. Следуйте указанным выше правилам утилизации.
- В случае попадания кислоты на кожу или в глаза, промойте пораженный участок под проточной водой в течение 15 минут, обратитесь к врачу.

Сборка и наладка квадроцикла

Производитель рекомендует выполнять сборку изделия с участием лиц, имеющих опыт в подобных мероприятиях. Вся процедура займет примерно 15 минут, не учитывая время зарядки аккумулятора. Время первоначальной зарядки аккумулятора составляет 12 часов.

- Разместите запакованный квадроцикл на ровной статичной поверхности, аккуратно срежьте транспортировочные ремни.
- Снимите упаковку.
- Открутите провод и гайку при помощи 10-миллиметрового гаечного ключа.
- Плещами удалите металлические наконечники. Придерживайте рукоятку.
- Зафиксируйте рукоятку гайкой при помощи 10-миллиметрового гаечного ключа.
- Приподнимите квадроцикл домкратом, установите правое колесо. Затяните гайки, вставьте заглушку.



Работа с шинами

Шины изделия накачиваются до нужных атмосфер еще при сборке на производстве. Но за то время, пока изделие следует от производителя к покупателю, шины могут немного спуститься. Это нормально и не является причиной для беспокойства.

Накачайте шины, используя велосипедный насос с автомобильным типом ниппеля до соответствующего значения давления в шине PSI (фунтов на квадратный дюйм), обозначенного на боковой стороне шины.

Предостережение:

Не садитесь за руль квадроцикла до тех пор, пока не накачаете шины до соответствующего значения давления PSI (фунтов на квадратный дюйм).

Невыполнение данного правила может привести к повреждению квадроцикла и признанию недействительности гарантии на обслуживание.

Ремонт и профилактическое обслуживание

Прежде чем приступить к любым действиям по ремонту и профилактическому обслуживанию квадроцикла, переведите выключатель питания в положение «OFF» - «ВЫКЛ».

- Проверка тормозной системы

Для того чтобы привести в действие тормозную систему нажмите на рычаг тормоза. Тормозной рычаг оснащен регулятором натяжения троса. Если тормоз не работает должным образом, действуйте согласно приведенной ниже инструкции по отладке тормозной системы.

- Отладка тормозной системы

Чтобы отрегулировать степень натяжения, аккуратно поверните штуцер рукоятки ручного тормоза, регулирующий натяжение троса. Поверните рукоятку на 1/4 - 1/2 оборота для достижения необходимой степени натяжения.

Предостережение:

При торможении возможен занос квадроцикла, при котором неопытный водитель может потерять бдительность и упасть с сидения. Обязательно попрактикуйтесь в езде и торможении на открытой, свободной от препятствий площадке. Избегайте торможения юзом, чтобы не потерять управление или не повредить задние шины.

- Температурный предохранитель (Temperature Switch)

Когда электродвигатель нагревается до температуры более 85°C, автоматически срабатывает температурный предохранитель.

Внимание: запрещается демонтировать температурный предохранитель. При чрезмерной нагрузке на электродвигатель происходит быстрое повышение его температуры. Чрезмерно интенсивный нагрев станет причиной выхода из строя (сгорания) двигателя. Наличие температурного предохранителя обезопасит ваш электродвигатель.

Руководство по устранению неисправностей

| Неисправность | Возможная причина | Устранение |
|---|--|--|
| Не запускается двигатель | Разряженный аккумулятор | Зарядите аккумулятор. Перед первым использованием его необходимо заряжать в течение 12 часов, и до 12 часов занимает процесс зарядки после каждого последующего использования квадроцикла. Проверьте все соединительные элементы. Удостоверьтесь, что штепсель зарядного устройства плотно до упора установлен в соответствующий разъем изделия, и что вилка зарядного устройства вставлена в розетку. Удостоверьтесь в том, что в используемой розетке есть питание. |
| | Не работает зарядное устройство | Вы можете проверить исправность зарядного устройства с помощью вольтметра или обратиться в сервисный центр. |
| | Незакрепленные провода или соединительные элементы | Проверьте плотность крепления проводов и соединительных элементов. |
| Работающий двигатель внезапно остановился | Перегоревший предохранитель | Предохранитель перегорает и автоматически останавливает работу электродвигателя в случае его перегрузки. Чрезмерная нагрузка на двигатель, например, слишком большой вес водителя или подъем по очень крутому склону, могут привести к перегреву двигателя. Замените перегоревший предохранитель новым, имеющим равный ампераж. Постарайтесь предотвратить повторение условий эксплуатации, ставших причиной сгорания предохранителя. |
| | Слишком высокая температура двигателя | Электродвигатель перегружен и отключен температурным предохранителем. Квадроциклом можно пользоваться после того, как остынет двигатель. |
| | Не работает выключатель питания | Обратитесь в сервисный центр для проведения диагностики и ремонта. |

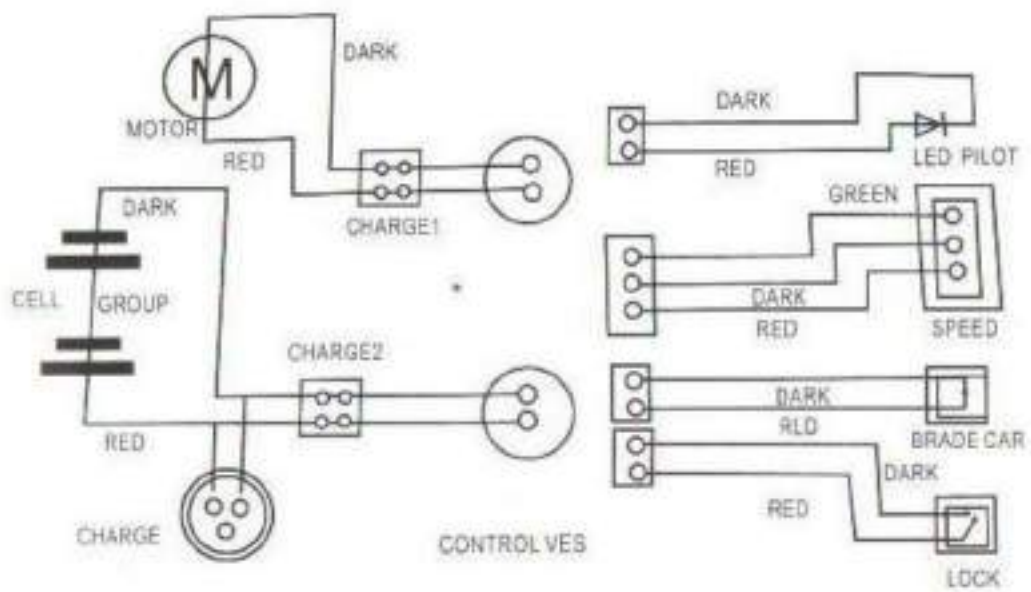
| Неисправность | Возможная причина | Устранение |
|--|---|--|
| Малое время работы квадроцикла (менее 20 минут за 1 заряд) | Не полностью заряженный аккумулятор | Зарядите аккумулятор. Удостоверьтесь, что штепсель зарядного устройства плотно до упора установлен в соответствующий разъем, и что вилка зарядного устройства вставлена в розетку. Удостоверьтесь, что в используемой розетке есть питание. |
| Двигатель работает очень вяло | Аккумулятор старый и полностью не заряжается | Даже четкое соблюдение всех правил пользования аккумулятором не обеспечит бесконечного срока его службы. В среднем срок службы аккумулятора составляет 1-2 года, этот период зависит от условий и особенностей использования квадроцикла. |
| | Условия езды вызывают чрезмерное напряжение двигателя | Используйте квадроцикл только на сухих, твердых, ровных поверхностях (таких как тротуары и т.п.) |
| | Недостаточно накачанные шины | Шины накачиваются при сборке на производстве, однако за промежуток времени между сходом с конвейера и покупкой они слегка спускаются. Следуйте приведенным здесь рекомендациям по правильной накачке шин. |
| | Двигатель перегружен | <p>Убедитесь, что вы не создали условий для перегрузки двигателя, т.е. не превысили максимально допустимый вес водителя, не допустили катание нескольких человек одновременно, не едете вверх по слишком крутому склону, проверили отсутствие помех движению под колесами.</p> <p>При перегрузке квадроцикла устройство защиты электроцепи от перегрева снижает скорость работы электродвигателя, если перегрузка не прекращается, останавливает его работу. Устраните причину перегрузки двигателя: дайте ему «передохнуть» в течение 10-15 минут, после чего можете продолжить движение. Постарайтесь не допускать повторного перегрева.</p> |

| Неисправность | Возможная причина | Устранение |
|---|--|---|
| <p>Временами двигатель не запускается, временами работает без проблем</p> | <p>Не закрепленные провода или соединительные элементы</p> | <p>Проверьте плотность крепления всех проводов электродвигателя и соединительных элементов.</p> |
| | <p>Не работает выключатель питания</p> | <p>Обратитесь в сервисный центр для проведения диагностики и компетентного ремонта.</p> |
| <p>Квадроцикл не останавливается при нажатии рычага тормоза</p> | <p>Тормозная система не отлажена</p> | <p>Следуя рекомендациям настоящей инструкции, отрегулируйте работу тормозной системы.</p> |
| <p>В процессе работы квадроцикл издает громкие звуки или скрежетание</p> | <p>Слишком сухая цепь</p> | <p>Нанесите на цепь смазку.</p> |

Технические характеристики

- Мотор: электрический, 800 Вт
- Аккумулятор: 36V (3×12V) / 12Ah
- Запас хода: до 20 км
- Время зарядки: 12ч
- Мах скорость: 18 км/ч
- Мах нагрузка: 75 кг
- Вес нетто/брутто: 49/54 кг
- Передние тормоза: дисковые
- Передняя подвеска: независимая, двойная
- Задняя подвеска: амортизационная стойка
- Колеса: 6" (14,5x7-R6)
- Размер квадроцикла: 110x65x69 см
- Размер упаковки: 103x57x48 см

Электрическая схема изделия



Условия гарантии.

1. Продавец дает гарантию, что техника не имеет дефектов связанных с материалом, из которого она изготовлена, или процессом его производства.
2. Гарантия распространяется только на производственные дефекты и не относится к регулировкам и настройкам техники, которые пользователь может выполнить самостоятельно без специальных навыков.
3. Ввиду конвейерной технологии производства большинства изделий в целях снижения их стоимости и выполнения транспортной упаковки некоторые настройки техники на производстве не осуществляются, что не является дефектом. Данные настройки производятся Покупателем самостоятельно или Продавцом в случае отдельной оплаты Покупателем.
4. Гарантия предусматривает предоставление бесплатных запчастей в течение 3 (трех) месяцев с даты установки (или с даты продажи, если оборудование не требует установки) при условии использования качественных расходных материалов, приобретенных только у Продавца техники.
5. Работа по замене гарантийных запчастей производится бесплатно в сервисном центре продавца. Выезд специалиста на место Покупателя для проведения этих работ (при возможности и целесообразности выезда) оплачивается отдельно.
6. Гарантия действует только при выполнении следующих условий:
7. Предъявлен заполненный гарантийный талон.
8. Техника используется согласно требованиям Инструкции Пользователя или/и заявленным данным Производителя и не имеет внешних повреждений.
9. Обслуживание и ремонт техники проводятся исключительно представителями Продавца или уполномоченной им обслуживающей организацией, в Сервисном центре.
10. Гарантия считается недействительной и ремонт выполняется за счет Покупателя в следующих случаях:
11. При нарушении сохранности пломб или наличии следов вскрытия, несанкционированного или самостоятельного ремонта.
12. При повреждениях техники, вызванных форс-мажорными обстоятельствами: пожар, наводнение и пр.
13. При обнаружении механических и иных повреждений, вызванных несоблюдением требований хранения или эксплуатации (следы ударов, трещины, царапины, следы воздействия температуры или воды (вздутие, проникновения воды в батарейный отсек, в контроллер, коррозия контактов и прочее) в том числе использование техники НЕ по прямому назначению.
14. При поломке деталей, прочностные характеристики которых рассчитаны на предельно допустимые нагрузки (ограничители хода, сварочные швы рамы, ручки регулировки, резьба болтов и крепежа).
15. Ограниченная гарантия (1 месяц) распространяется на: шаровые опоры, АКБ, подшипники, рулевые наконечники.
16. Гарантия не распространяется на расходные материалы и комплектующие, имеющие ограниченный срок работы (ремни, цепи, пассики, лампы, предохранители, шины, камеры шин, диски, тормозные колодки, механические ручные переключатели, замки, кнопки и т.д., а также крепеж данных комплектующих).

17. Поставщик или уполномоченная им обслуживающая организация самостоятельно принимает решение о ремонте, либо замене его частей не соответствующих гарантии.
18. Если в течение гарантийного периода Заказчик не выполняет условий эксплуатации, изложенных в Инструкции Пользователя, Продавец вправе аннулировать гарантию и выставить счет за ремонт техники по существующим расценкам не гарантийного ремонта.
19. Транспортировка техники в Сервисный центр осуществляется Заказчиком самостоятельно или за отдельную плату.
20. Ремонт выполняется в срок до двух недель при наличии на складе необходимых запасных частей, а при их отсутствии сроки ремонта продляются до получения необходимых запасных частей от поставщика в ближайшем плановом заказе. В случае, если Покупатель желает ускорить сроки поставки запасных частей, то все дополнительные расходы оплачивает Покупатель.
21. На время проведения ремонта Продавец не предоставляет Покупателю во временное пользование аналогичную технику взамен ремонтируемой, если иное не оговорено в отдельном договоре, составляемом при продаже оборудования.
22. Чистка, смазка, профилактика, извлечение из узлов техники застрявших посторонних предметов не подпадает под гарантийные обязательства, их выполнение производится за отдельную плату.

Гарантийный талон.

Организация (Продавец)

Дата отгрузки: _____

Наименование Оборудования:

VIN Номер (При наличии) _____

Примечание _____

МП _____

Оборудование выдал (подпись) _____

Оборудование проверено в присутствии меня (Покупателя), с условиями гарантии ознакомлен и согласен, претензий по внешнему виду и работе не имею

ФИО и Подпись Покупателя

По вопросам, связанными с ремонтом Оборудования обращайтесь по тел.
+7 (495) 120-15-30

Уважаемые покупатели! Ставим вас в известность, что на основании Постановления Правительства РФ от 19.01.1998 №55 (в ред. 02.10.99) п.П «Технически сложные товары бытового назначения, на которые установлены гарантийные сроки (электробытовые машины и приборы, бытовая радиоэлектронная аппаратура, бытовая и вычислительная техника, телефонная аппаратура, электромузыкальные инструменты, игрушки электронные и др.) не подлежат возврату или обмену на аналогичный товар других размеров, формы, габаритов, комплектации...»

Контактная информация

Индивидуальный предприниматель Головкин Владимир
Александрович Краткое название: ИП Головкин В.А.

ИНН: 772606603276

ОГРНИП: 311774625700460 от 14.09.2011 г.

Юридический адрес: 117405, г. Москва, Варшавское шоссе, дом 152,
кор. 4, кв. 37. Р/С (руб): 40802810338000069704 в ПАО СБЕРБАНК

К/С:30101810400000000225

БИК: 044525225

Телефон: +7 (495) 120-15-30 и 8-800-333-08-29

Желаем Вам приятных покупок!